



A

DA PERFILES

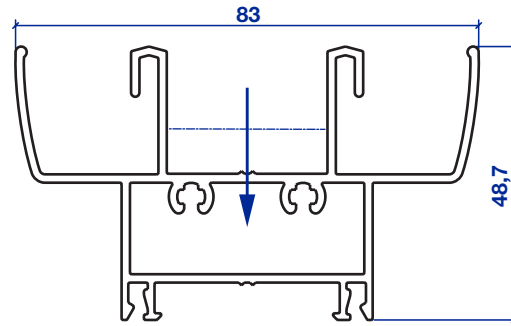
///

MD

**No. 5200**

**Esp.** 1.4 + 0.15mm

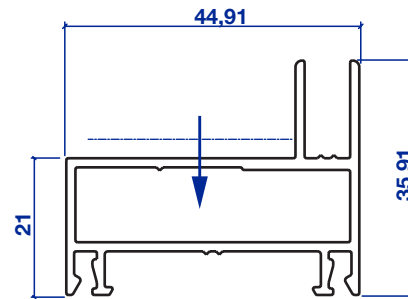
**Peso** 1.333kg/m



**No. 5201**

**Esp.** 1. 4±0.13mm

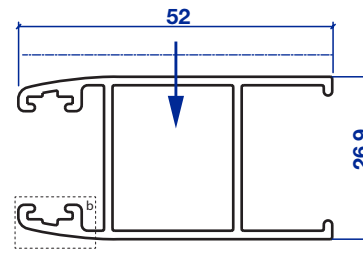
**Peso** 0. 68kg/m



**No. 5203**

**Esp.** 1. 4±0 0.13mm

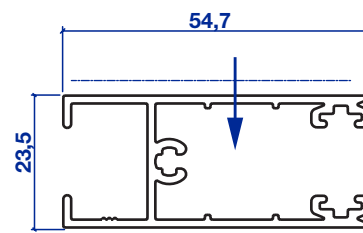
**Peso** 0. 711kg/m

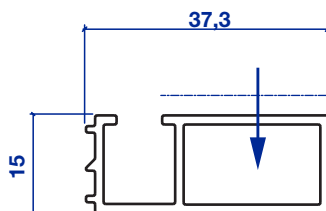
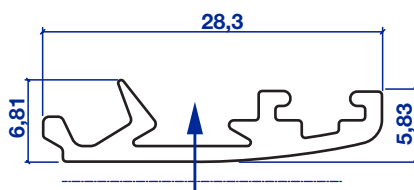
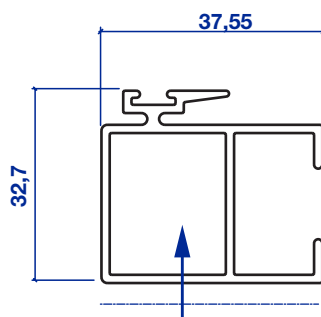
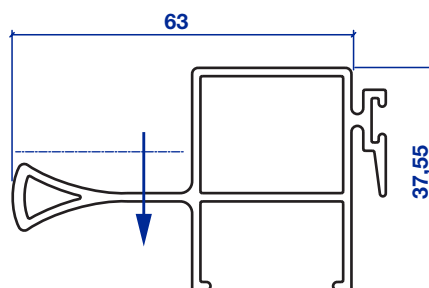


**No. 5204**

**Esp.** 1.4 + 0.13mm

**Peso** 0.707kg/m



**No. 5205****Esp. 1.**  $3 \pm 0.13\text{mm}$ **Peso** 0.382kg/m**No. 5206****Esp. 1.**  $3 \pm 0.13\text{mm}$ **Peso** 0.19kg/m**No. 5207****Esp. 1.**  $4 \pm 0.13\text{mm}$ **Peso** 0.623kg/m**No. 5208****Esp. 1.**  $4 \pm 0.13\text{mm}$ **Peso** 0.847kg/m

A

DA PERFILES

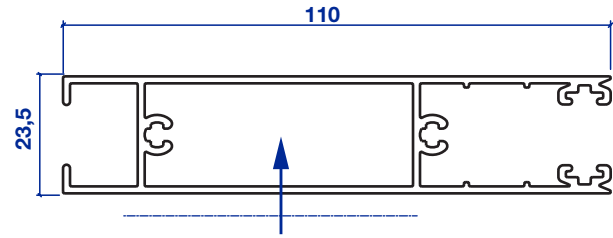
///

MD

**No. 5209**

**Esp.** 1.4 + 0.13mm

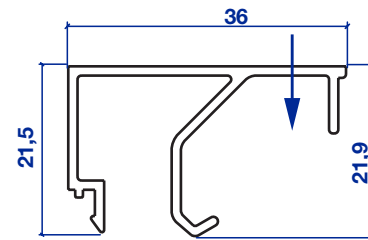
**Peso** 1.262kg/m



**No. 5212**

**Esp.** 1. 2 ± 0.13mm

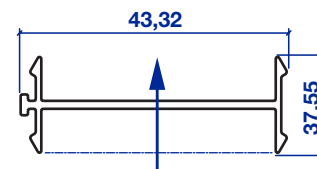
**Peso** 0. 317kg/m



**No. 5213**

**Esp.** 1. 3 ± 0.13mm

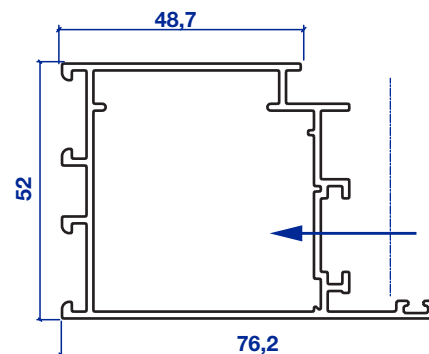
**Peso** 0. 232kg/m



**No. 5214**

**Esp.** 1. 4 ± 0.13mm

**Peso** 1. 088kg/m



A

DA PERFILES

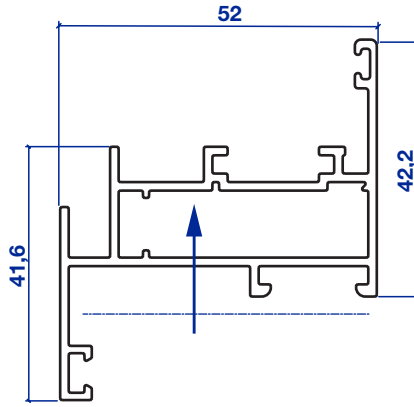


MD

**No. 5215**

**Esp. 1. 4 ± 0.13mm**

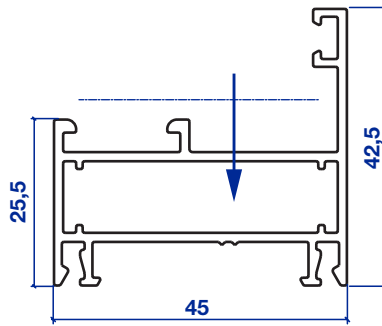
**Peso 0. 862kg/m**



**No. 5216**

**Esp. 1. 4 ± 0.13mm**

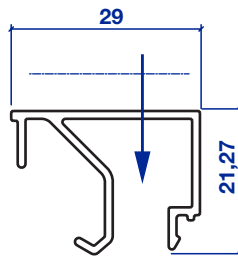
**Peso 0. 728kg/m**



**No. 5217**

**Esp. 1. 2 ± 0.13mm**

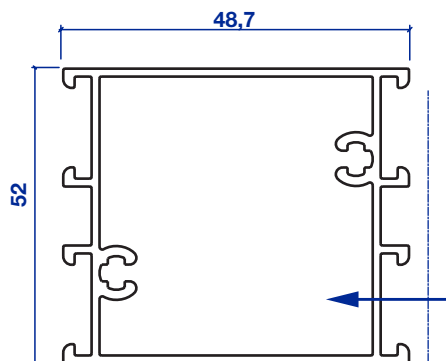
**Peso 0. 291kg/m**



**No. 5218**

**Esp. 1. 4 ± 0.13mm**

**Peso 1. 15kg/m**



A

DA PERFILES

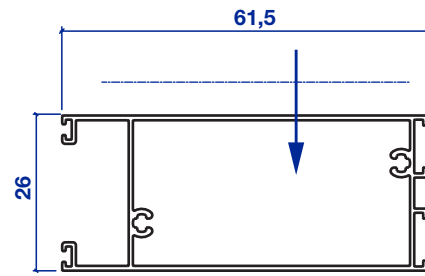
///

MD

**No. 5219**

**Esp.**  $1.6 \pm 0.15\text{mm}$

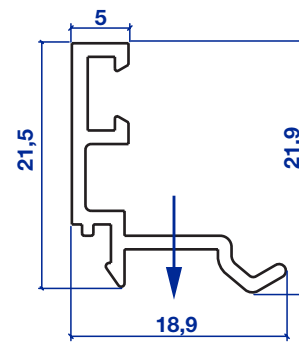
**Peso**  $1.77\text{kg/m}$



**No. 5220**

**Esp.**  $1.2 \pm 0.13\text{mm}$

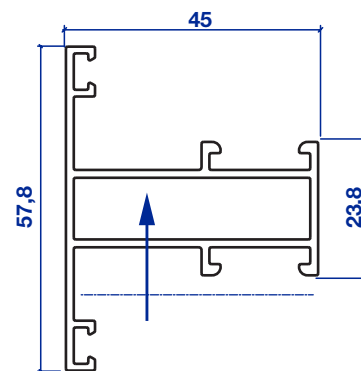
**Peso**  $0.317\text{kg/m}$



**No. 5221**

**Esp.**  $1.4 \pm 0.13\text{mm}$

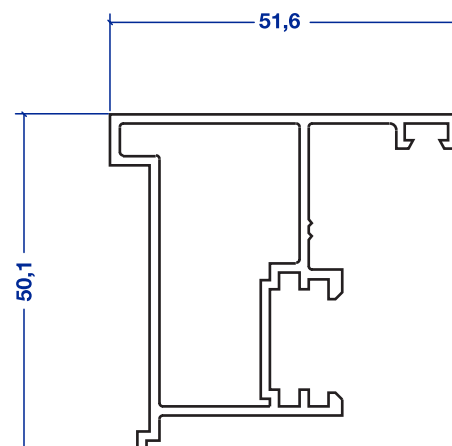
**Peso**  $0.773\text{kg/m}$

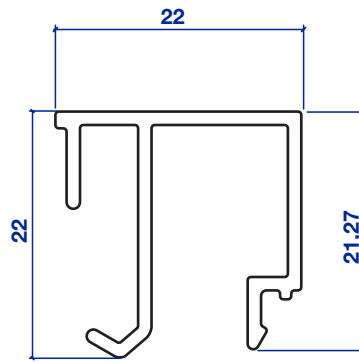
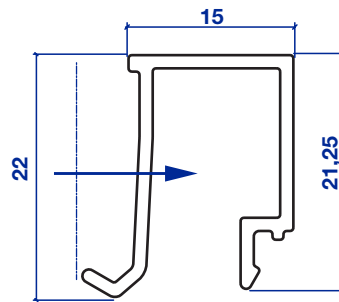
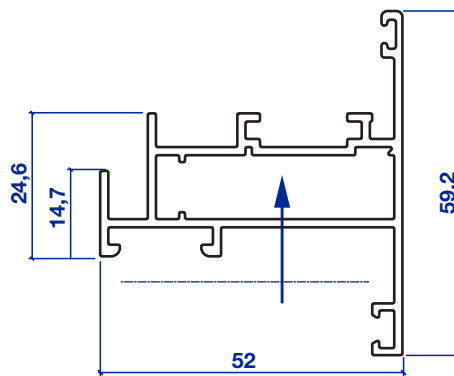
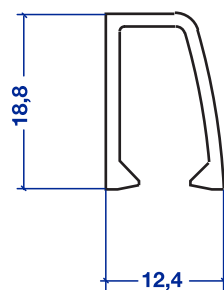


**No. 5224**

**Esp.**  $1.4 \pm 0.13\text{mm}$

**Peso**  $0.799\text{kg/m}$



**A****DA PERFILES****MD****No. 5225****Esp. 1.2 ± 0.13mm****Peso 0.256kg/m****No. 5226****Esp. 1.2 ± 0.13mm****Peso 0.209kg/m****No. 5227****Esp. 1.4 ± 0.13mm****Peso 0.862kg/m****No. 5228****Esp. 1.4 ± 0.13mm****Peso 0.187kg/m**

A

DA PERFILES

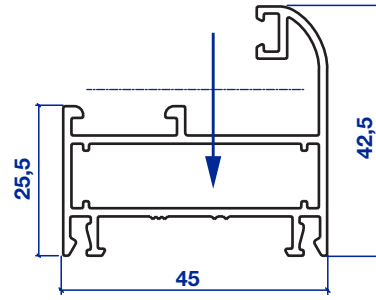
///

MD

**No. 5229**

**Esp.**  $1.4 \pm 0.13\text{mm}$

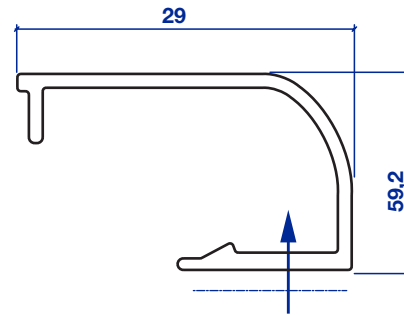
**Peso**  $0.770\text{kg/m}$



**No. 5230**

**Esp.**  $1.2 \pm 0.13\text{mm}$

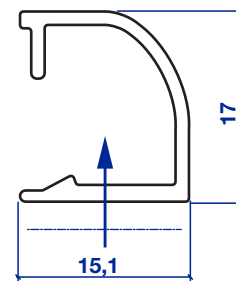
**Peso**  $0.206\text{kg/m}$



**No. 5231**

**Esp.**  $1.2 \pm 0.13\text{mm}$

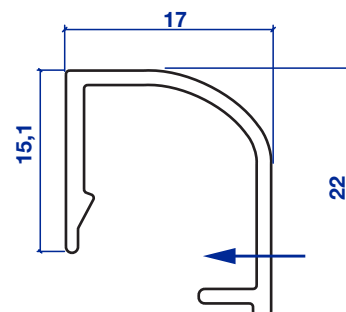
**Peso**  $0.160\text{kg/m}$



**No. 5232**

**Esp.**  $1.2 \pm 0.13\text{mm}$

**Peso**  $0.182\text{kg/m}$





A

DA PERFILES

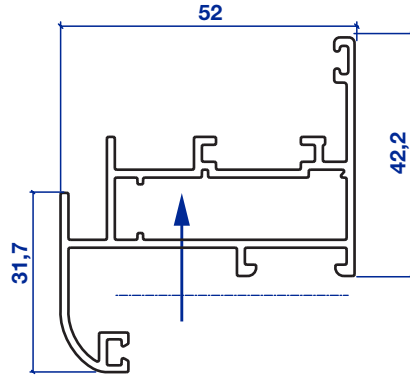


MD

**No. 5235**

**Esp. 1. 4 ± 0.13mm**

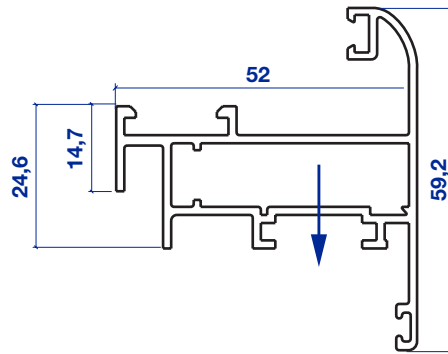
**Peso 0. 901kg/m**



**No. 5236**

**Esp. 1. 4 ± 0.13mm**

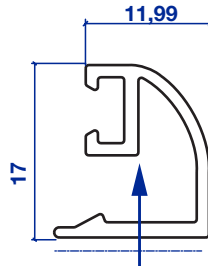
**Peso 0. 912kg/m**



**No. 5237**

**Esp. 1. 2 ± 0.13mm**

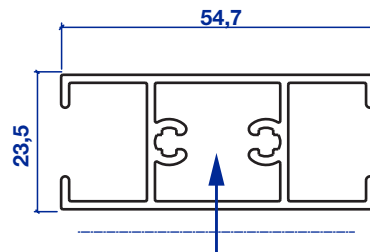
**Peso 0. 183kg/m**



**No. 5239**

**Esp. 1. 4 ± 0.13mm**

**Peso 0. 75kg/m**



A

DA PERFILES

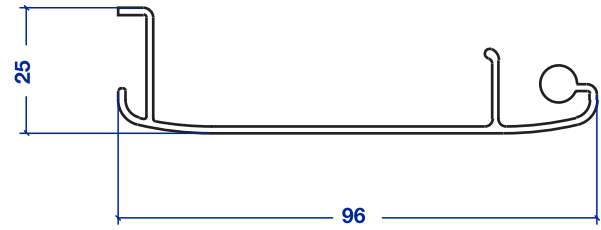
///

MD

**No. 5245**

**Esp.** 1.4 + 0.15mm

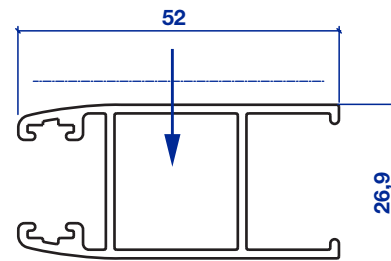
**Peso** 0.635kg/m



**No. 5248**

**Esp.** 1.4 ± 0.13mm

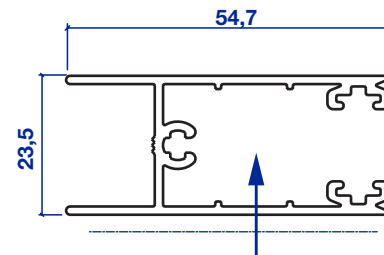
**Peso** 0.675kg/m



**No. 5249**

**Esp.** 1.4 ± 0.13mm

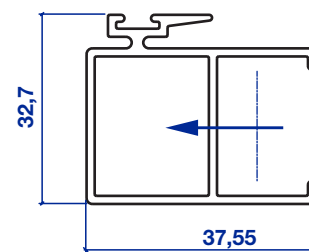
**Peso** 0.674kg/m

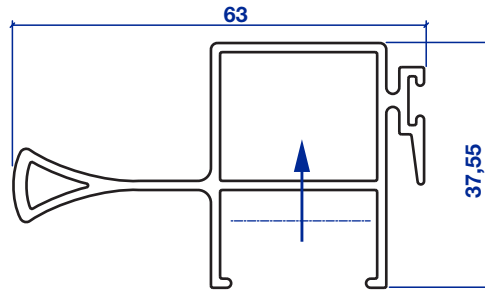
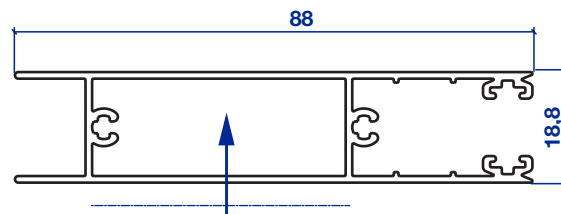
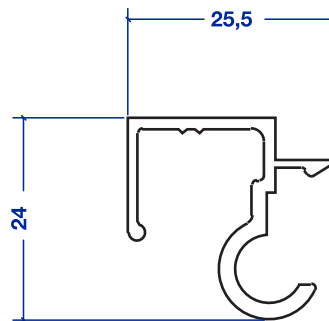
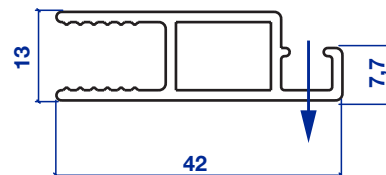


**No. 5250**

**Esp.** 1.4 ± 0.13mm

**Peso** 0.59kg/m



**No. 5251****Esp.  $1.4 \pm 0.13\text{mm}$** **Peso  $0.812\text{kg/m}$** **No. 5252****Esp.  $1.4 \pm 0.13\text{mm}$** **Peso  $1.229\text{kg/m}$** **No. 5254****Esp.  $1.4 + 0.15\text{mm}$** **Peso  $0.305\text{kg/m}$** **No. 5255****Esp.  $1.5 \pm 0.15\text{mm}$** **Peso  $0.317\text{kg/m}$** 

A

DA PERFILES

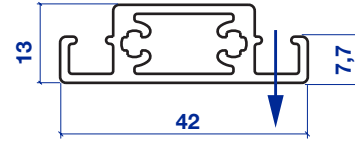
///

MD

**No. 5256**

**Esp.**  $1.5 \pm 0.15\text{mm}$

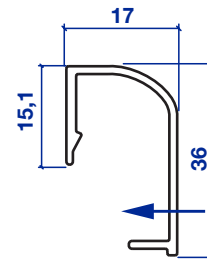
**Peso**  $0.542\text{kg/m}$



**No. 5257**

**Esp.**  $1.2 \pm 0.13\text{mm}$

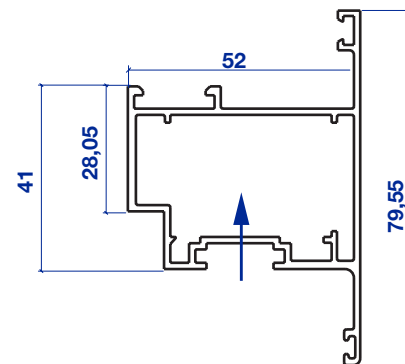
**Peso**  $0.237\text{kg/m}$



**No. 5258**

**Esp.**  $1.4 \pm 0.13\text{mm}$

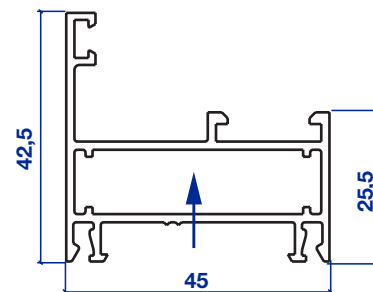
**Peso**  $1.069\text{kg/m}$



**No. 5259**

**Esp.**  $1.4 \pm 0.13\text{mm}$

**Peso**  $0.73\text{kg/m}$



A

DA PERFILES

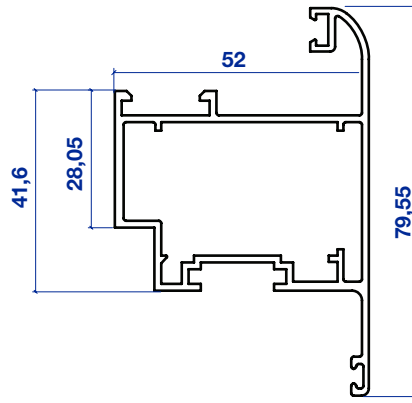


MD

**No. 5260**

**Esp. 1.  $4 \pm 0.13$ mm**

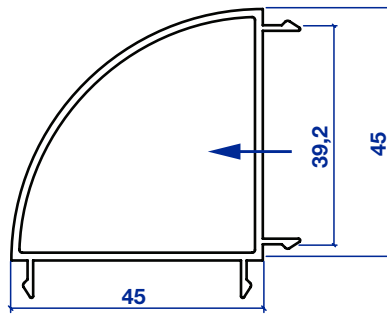
**Peso 1. 109kg/m**



**No. 5262**

**Esp. 1.  $4 \pm 0.13$ mm**

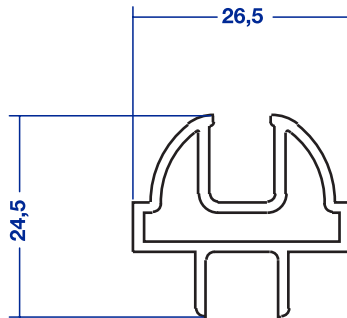
**Peso 0. 675kg/m**



**No. 5267**

**Esp. 1.3 + 0.15mm**

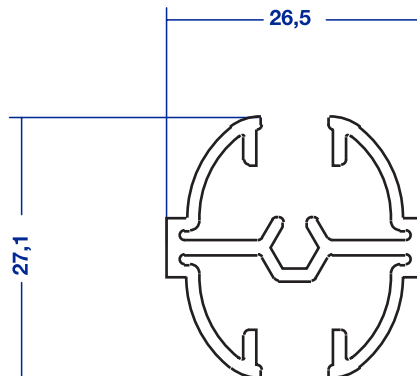
**Peso 0.387kg/m**



**No. 5268**

**Esp. 1.3 + 0.15mm**

**Peso 0.432kg/m**



A

DA PERFILES

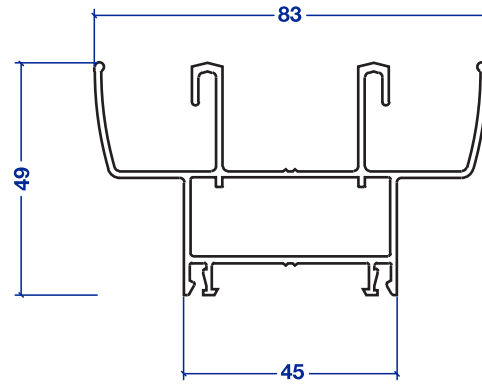
///

MD

**No. 5900**

**Esp. 1.5 + 0.13mm**

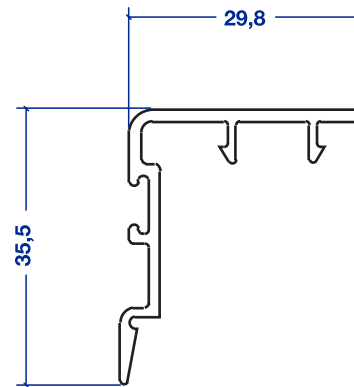
**Peso 1.266kg/m**



**No. 5907**

**Esp. 1.1 + 0.13mm**

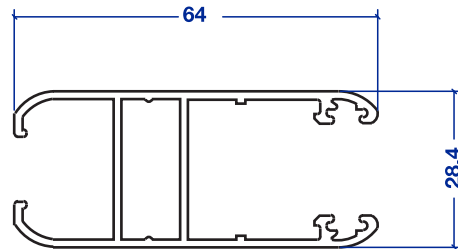
**Peso 0.265kg/m**



**No. 5908**

**Esp. 1.5 + 0.13mm**

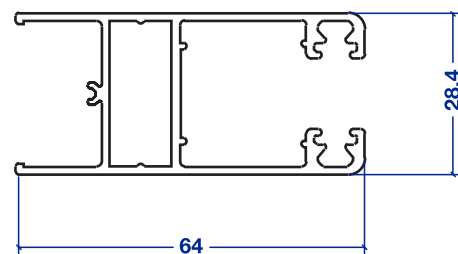
**Peso 0.933kg/m**



**No. 5909**

**Esp. 1.5 + 0.13mm**

**Peso 0.888kg/m**



A

DA PERFILES

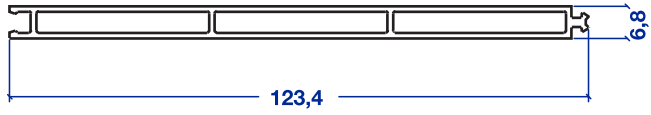


MD

**No. 5726**

**Esp. 1.2 + 0.13mm**

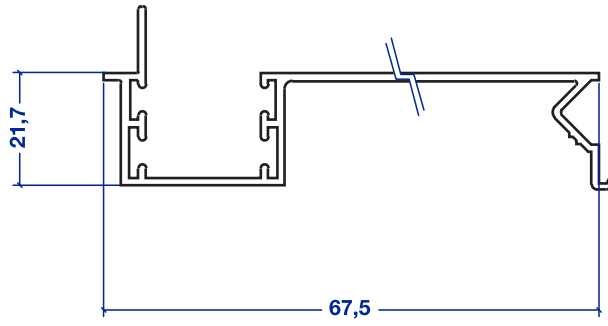
**Peso 0.908kg/m**



**No. 5243**

**Esp. 1.5 + 0.15mm**

**Peso 0.62kg/m**



B

DA PERFILES

DA

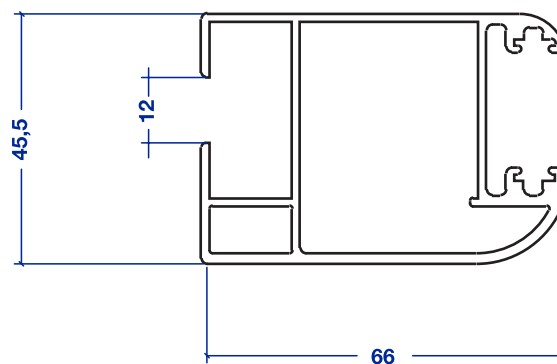


ATR

No. 5034

Esp. 1.5 + 0.15mm

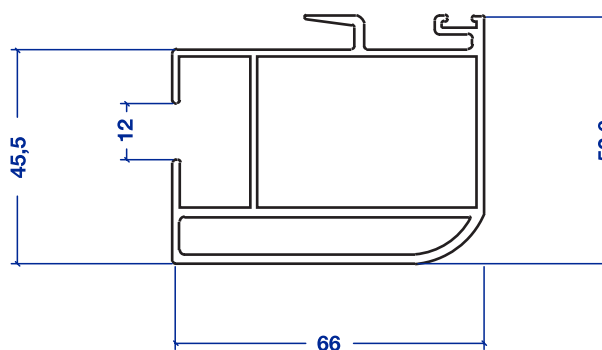
Peso 1.365kg/m



No. 5035

Esp. 1.5 + 0.15mm

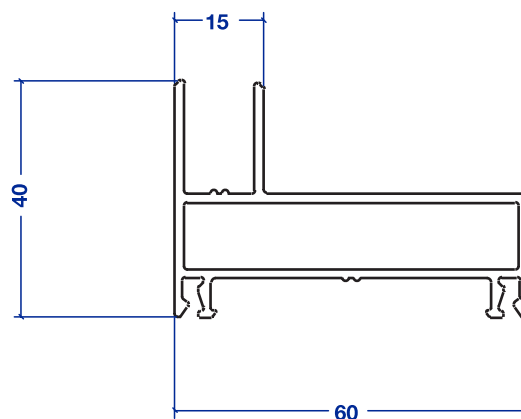
Peso 1.542kg/m



No. 5036

Esp. 1.5 + 0.15mm

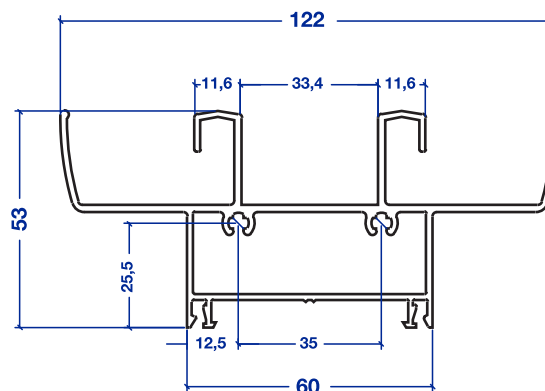
Peso 0.900kg/m



No. 5037

Esp. 1.5 + 0.15mm

Peso 1.76kg/m





B

DA PERFILES

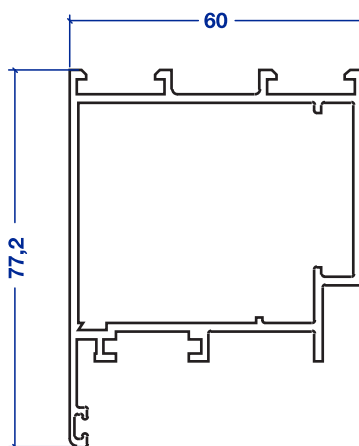


ATR

**No. 5041**

**Esp. 1.8 + 0.15mm**

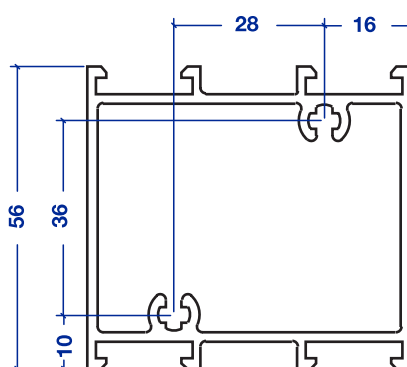
**Peso 1.398kg/m**



**No. 5042**

**Esp. 1.8 + 0.15mm**

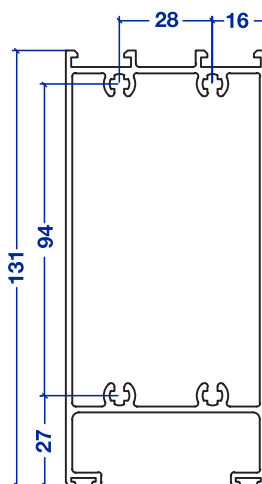
**Peso 1.423kg/m**



**No. 5043**

**Esp. 1.8 + 0.15mm**

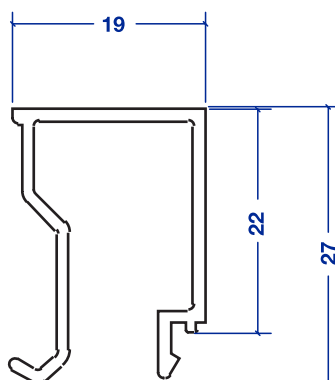
**Peso 2.37kg/m**



**No. 5046**

**Esp. 1.2 + 0.13mm**

**Peso 0.260kg/m**



B

DA PERFILES

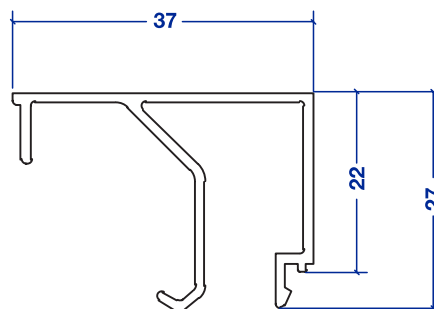


ATR

No. 5045

Esp. 1.2 + 0.13mm

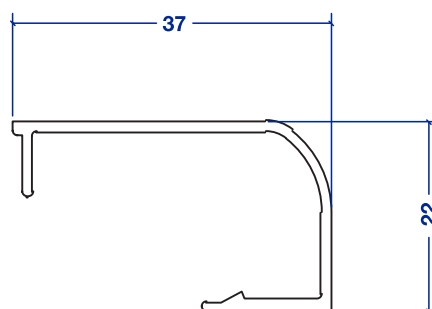
Peso 0.351kg/m



No. 5047

Esp. 1.2 + 0.13mm

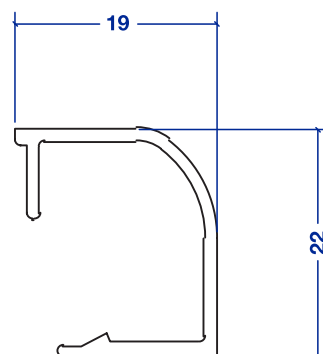
Peso 0.256kg/m



No. 5048

Esp. 1.2 + 0.13mm

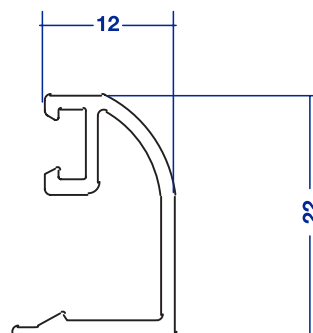
Peso 0.198kg/m



No. 5050

Esp. 1.2 + 0.13mm

Peso 0.193kg/m



B

DA PERFILES

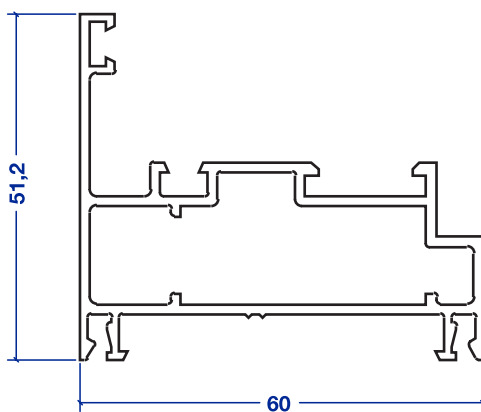


ATR

No. 5051

Esp. 1.5 + 0.15mm

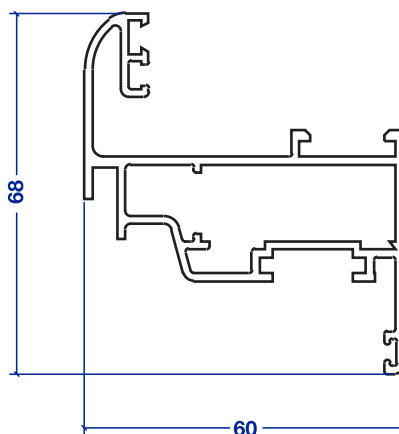
Peso 0.995kg/m



No. 5052

Esp. 1.5 + 0.15mm

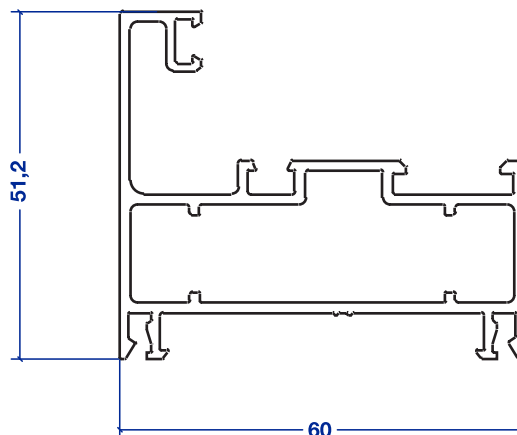
Peso 1.149kg/m



No. 5059

Esp. 1.5 + 0.15mm

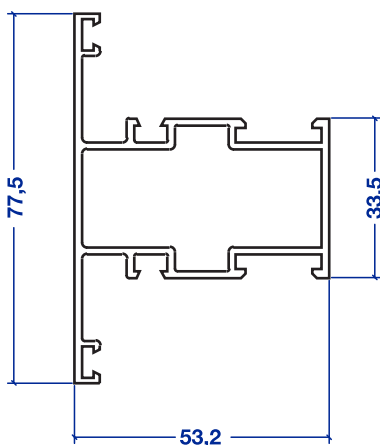
Peso 1.052kg/m



No. 5060

Esp. 1.5 + 0.15mm

Peso 1.102kg/m



B

DA PERFILES

DA

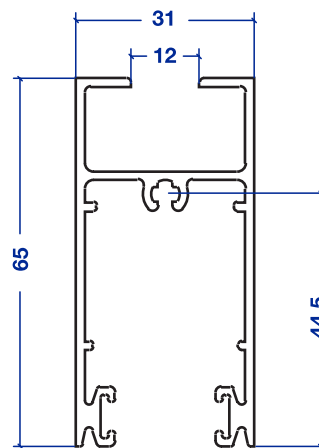
///

ATR

No. 5061

Esp. 1.5 + 0.15mm

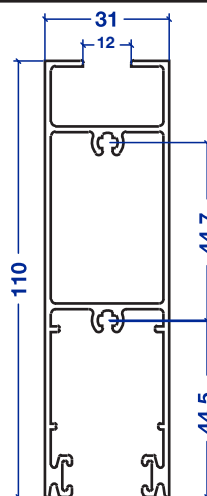
Peso 0.949kg/m



No. 5062

Esp. 1.5 + 0.15mm

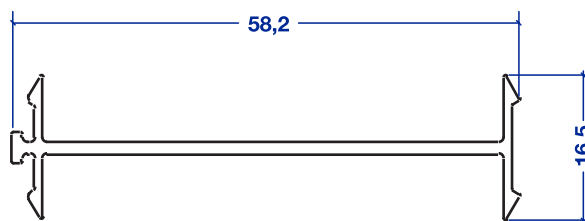
Peso 1.499kg/m



No. 5067

Esp. 1.3 + 0.13mm

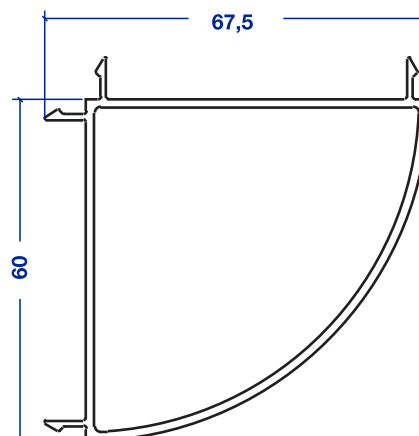
Peso 0.285kg/m



No. 5069

Esp. 1.4 + 0.13mm

Peso 0.879kg/m



B

DA PERFILES

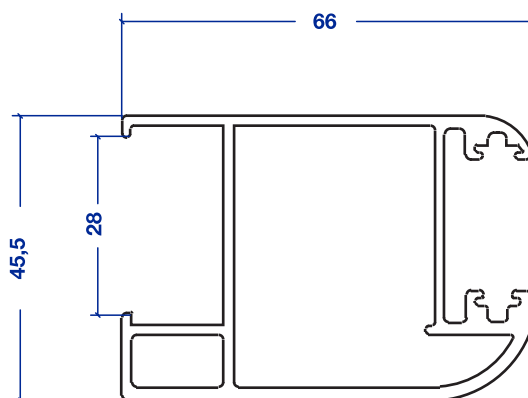


ATR

No. 5071

Esp. 1.5 + 0.15mm

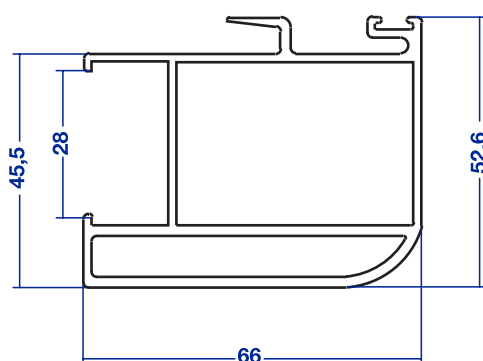
Peso 1.300kg/m



No. 5072

Esp. 1.5 + 0.15mm

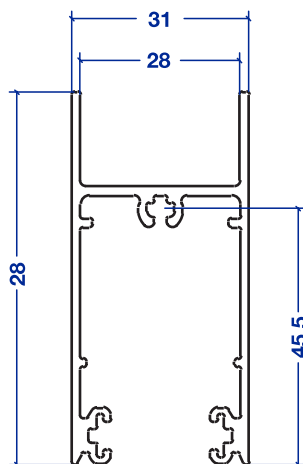
Peso 1.477kg/m



No. 5073

Esp. 1.5 + 0.15mm

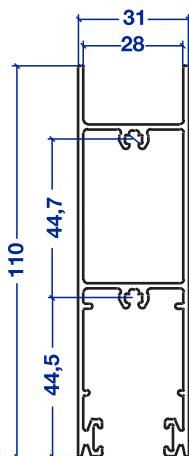
Peso 0.884kg/m



No. 5074

Esp. 1.5 + 0.15mm

Peso 1.433kg/m



B

DA PERFILES

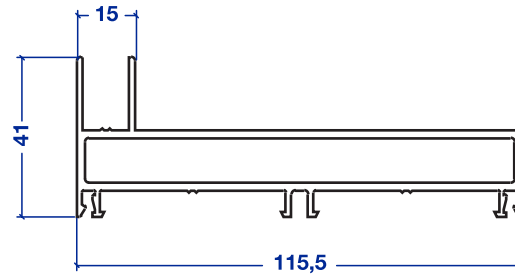


ATR

No. 5080

Esp. 2.0 + 0.15mm

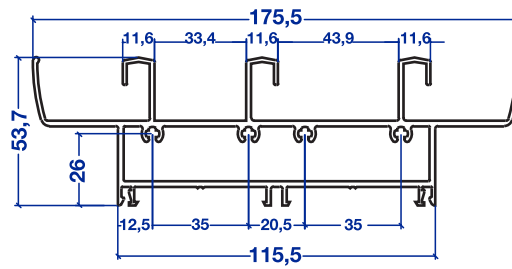
Peso 1.715kg/m



No. 5081

Esp. 1.5 + 0.15mm

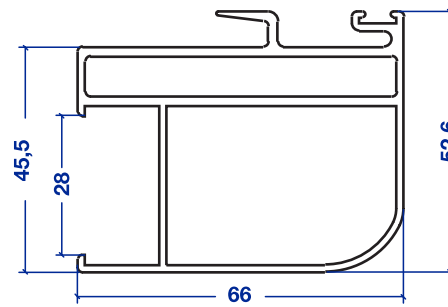
Peso 2.93kg/m



No. 5082

Esp. 1.5 + 0.15mm

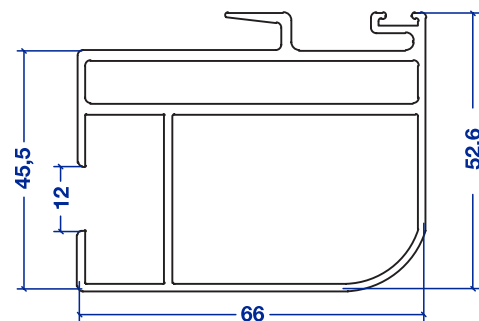
Peso 1.475kg/m

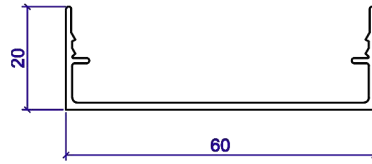
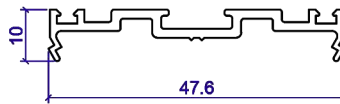
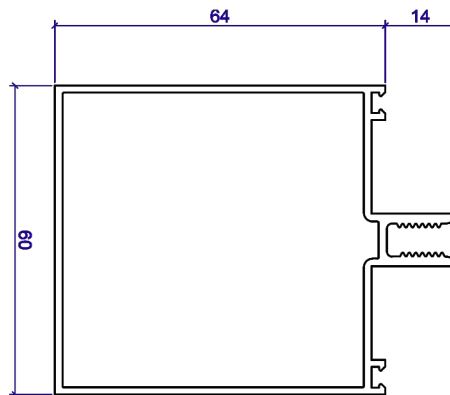
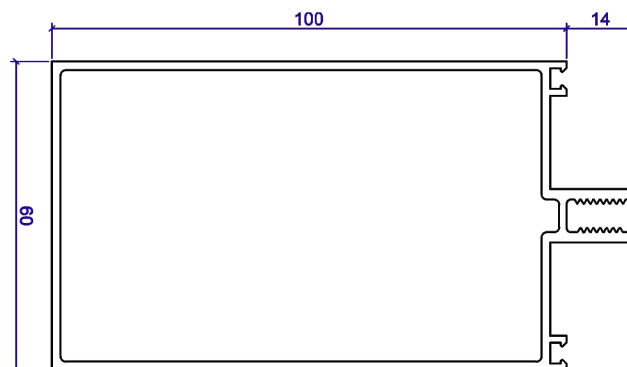


No. 5083

Esp. 1.5 + 0.15mm

Peso 1.541kg/m



**No. 4378****Peso 0.368kg/m****No. 4379****Peso 0.473kg/m****No. 4374****Peso 1.312kg/m****No. 4369****Peso 1.895kg/m**



# NOTICIASDA

NEWS  
021







## NOTICIASDA

NEWS  
021

Estimados clientes

Nos es grato informar que en el mes de julio, **DA Group SRL.** a certificado la perfilería de aluminio aleado que comercializa en el mercado de argentina bajo las normas

**IRAM 681 : 2014**

**IRAM 687 : 2008**

**IRAM 729 : 2011.**

La presente certificación se obtiene bajo los protocolos de ensayo del **IAS (Instituto Argentino de Siderurgia)** en su planta de San Nicolás Prov. de Buenos Aires.

Se verificaron propiedades mecánicas obteniendo la máxima certificación en aleación 6063 y temple T5

Una vez más **DA Group SRL.** cumpliendo las exigencias de normativas vigentes, se transforma en la primer empresa certificada que cumple con los requerimientos de la norma en Argentina.

Saludamos a ustedes atte.



A handwritten signature in black ink, appearing to read 'Ing Martin Steinberg'.

**Ing Martin Steinberg.**  
**Gerente General**  
**DA Group SRL**

[www.daperfiles.com.ar](http://www.daperfiles.com.ar)  
[info@daperfiles.com.ar](mailto:info@daperfiles.com.ar)

Dir: Ramiro 35, Tigre  
Tel: (011) 5353-2019